










scanlouvers a/s

INDUSTRI PLAST

**LEVERINGSPROGRAM
SEPTEMBER 2006**

 Akryl (PMMA)	1
 Polycarbonat (PC).....	2
 Polyester (PETG) - Polyester (PETG) ”COPOL”	3
 Styren-Acrylonitril (SAN)	4
 Polystyren (PS) - Slagfast Polystyren (HIPS).....	5
 Opskummet Polyvinylchlorid (PVC)	6
 Generelle Salgsbetingelser.....	7



scanlouvers a/s er et familieejet selskab, som i over 25 år har arbejdet med plastprodukter, herunder gitre og plastplader, til kunder i hele Nordeuropa.

Med udviklingen i markedets behov er fokus skiftet over mod plastplader som råvarer.

Vedlagt har vi der for fornøjelsen at præsentere vort produktprogram indenfor plastplader, rør, stænger, m.m.

Programmet er baseret på et tæt samarbejde med nogle af Europas ledende producenter af plast halvfabrikata.

Vi er lagerførende i et bredt produktprogram. Vi kan levere på fixmål efter ønske, og med kort leveringstid for vort standardprogram.

Vi bidrager også gerne med råd og vejledning vedr. materialevalg.

Ring og få et uforbindende tilbud.

Med venlig hilsen
Scanlouvers A/S

Niels I. Møller
Direktør

1 - Akryl (PMMA)

Plader	
Ekstruderet	
	Klar
	Opal
	Røgfarvet
	Farvet
	Satineret/ Mat overflade
	UV-transmitterende
Ekstruderet slagfast	
	Klar
	Opal
Støbt	
	Klar
	Overfladelysende
	Projektion
	Opal
	Farvet
	Satineret/ Mat overflade
Stænger	
	Klar
	Farvet
Rør	
	Klar
	Opal
	Farvet
	Satineret

Akryl (PMMA) - Ekstruderet

Ekstruderet

Farve	Type	Størrelse (mm)	Tykkelse (mm)													
			1,5	2	2,5	3	4	5	6	8	10	12	15	20	25	
Klar		3050x2050	♦	♦	♦	♦	♦	♦	♦	♦	♦	♦	♦	♦	♦	♦
Klar		2050x1250		♦		♦	♦	♦	♦							
Klar	Reflexfri	3050x2050		♦		♦	♦									
Opal	024 (82% LT)	3050x2050		♦	♦	♦	♦									
Opal	034 (49% LT)	3050x2050		♦		♦	♦									
Opal	050 (37% LT)	3050x2050		♦		♦	♦									
Opal	055 (35% LT)	3050x2050		♦		♦	♦	♦								
Opal	066 (30% LT)	3050x2050		♦		♦	♦	♦	♦							
Opal	003 (7% LT)	3050x2050				♦	♦	♦								
Sort		3050x2050				♦	♦	♦	♦	♦	♦					
Røgfarvet	145	3050x2050				♦										
Røgfarvet	146	3050x2050					♦									
Røgfarvet	147	3050x2050						♦								
Røgfarvet	148	3050x2050							♦							
Røgfarvet	149	3050x2050								♦						
Røgfarvet	150	3050x2050									♦					
Silikatgrøn	102	3050x2050														
Silikatgrøn	103	3050x2050				♦										
Silikatgrøn	104	3050x2050					♦									
Silikatgrøn	105	3050x2050						♦								
Silikatgrøn	106	3050x2050							♦							
Silikatgrøn	108	3050x2050								♦						
Silikatgrøn	110	3050x2050									♦					

Akryl (PMMA) – Støbt

Klar

Farve	Type	Størrelse (mm)	Tykkelse (mm)													
			2	2,5	3	4	5	6	8	10	12	15	20	25	30	
Klar		3050x2030		♦	♦	♦	♦	♦	♦	♦	♦	♦	♦			
Klar		2030x 1520		♦	♦	♦	♦	♦	♦	♦	♦	♦	♦			
Klar		3000x2000													♦	♦
Klar		2000x1500													♦	♦
Klar		2000x1250	♦		♦	♦	♦	♦	♦	♦	♦	♦				
Klar		2650x2030			♦	♦	♦	♦	♦	♦						
Klar		2020x1320	♦		♦	♦	♦	♦	♦	♦	♦	♦				
Klar	1 side mat	3050x2030			♦	♦										
		2030x1520			♦	♦										

”Lumina” (Overfladelysende)

Farve	Type	Størrelse (mm)	Tykkelse (mm)										
			3	4	5	6	8	10	12	15			
Klar	Overfladelysende	3000x2000						♦	♦				

”Vision” (til storskærme m.v.)

Farve	Type	Størrelse (mm)	Tykkelse (mm)		
			4	5	6
3014 MAT	Vision front	3050x2030	♦		
2950 ARD	Vision rear	3050x2030	♦		
2950 MAT	Vision rear	3050x2030	♦		
2051	Vision through	3050x2030	♦		

Akryl (PMMA) - Støbt

Opal

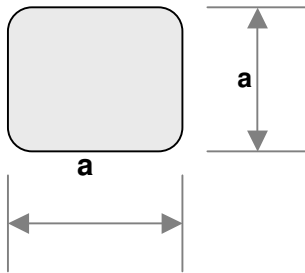
Farve	Type	Størrelse (mm)	Tykkelse (mm)													
			2	2,5	3	4	5	6	8	10	12	15	20	25	30	
Opal	2000 (71% LT)	3050x2030			♦	♦	♦	♦								
Opal	2000 (71% LT)	2030x 1520			♦	♦	♦	♦								
Opal	4000 (41% LT)	3050x2030			♦	♦	♦	♦								
Opal	4000 (41% LT)	2030x 1520			♦	♦	♦	♦								
Opal	4005 (37% LT)	3050x2030			♦	♦	♦	♦								
Opal	4005 (37% LT)	2030x 1520			♦	♦	♦	♦								
Opal	4018 (52% LT)	3050x2030			♦	♦	♦	♦								
Opal	4018 (52% LT)	2030x 1520			♦	♦	♦	♦								
Opal	4029 (30% LT)	3050x2030			♦	♦	♦	♦								
Opal	4029 (30% LT)	2030x 1520			♦	♦	♦	♦								

Gennemfarvet

Farvet	Type	Størrelse (mm)	Tykkelse (mm)													
			2	2,5	3	4	5	6	8	10	12	15	20	25	30	
Hvid	3014	3050x2030			♦	♦	♦	♦	♦	♦						
Hvid	3014	2030x1520			♦	♦	♦	♦	♦	♦						
Sort	3925	3050x2030			♦	♦	♦	♦	♦	♦						
Sort	3925	2030x1520			♦	♦	♦	♦	♦	♦						

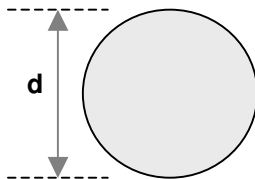
Akryl (PMMA) – Ekstruderede stænger

VV - Klar



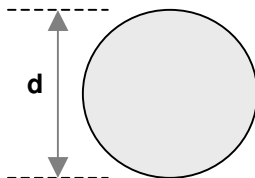
Farve	Type	Størrelse (mm)
		a
Klar	VV5	5x5x2000/4000
Klar	VV6	6x6x2000/4000
Klar	VV8	8x8x2000/4000
Klar	VV10	10x10x2000/4000
Klar	VV20	20x20x2000/4000
Klar	VV30	30x30x2000/4000

RR - Klar



Farve	Type	Størrelse (mm)
		d
Klar	RR3	3
Klar	RR4	4
Klar	RR5	5
Klar	RR6	6
Klar	RR8	8
Klar	RR10	10
Klar	RR12	12
Klar	RR15	15
Klar	RR20	20
Klar	RR25	25
Klar	RR30	30
Klar	RR35	35
Klar	RR40	40
Klar	RR50	50

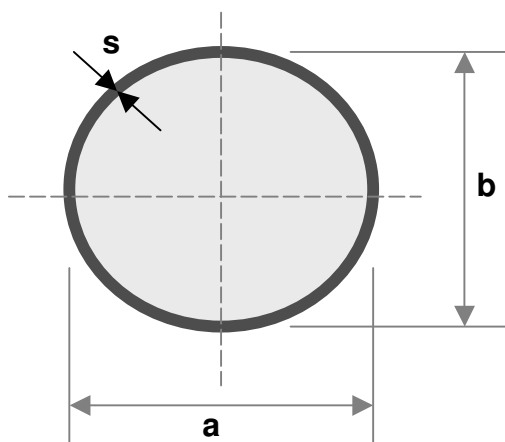
Neonfarver



Farve	Type	Størrelse (mm)
		d
Klar	RR4	4x4x2000/4000
Klar	RR6	6x6x2000/4000
Klar	RR10	10x10x2000x4000
Klar	RR15	15x15x2000x4000
Klar	RR20	20x20x2000/4000
Blå	50100	
Grøn	53200	
Gul	57400	
Rød	63300	

Akryl (PMMA) – Ekstruderede rør

ROH



Standard

Farve	Type	Størrelse (mm)		
		a	b	s
Klar	ROH	20,0	16,0	2,0
Klar	ROH	25,0	21,0	2,0
Klar	ROH	30,0	24,0	3,0
Klar	ROH	40,0	36,0	2,0
Klar	ROH	50,0	44,0	3,0
Klar	ROH	60,0	54,0	3,0
Klar	ROH	70,0	64,0	3,0
Klar	ROH	75,0	69,0	3,0
Klar	ROH	80,0	74,0	3,0
Klar	ROH	90,0	84,0	3,0
Klar	ROH	100,0	96,0	2,0
Klar	ROH	100,0	94,0	3,0
Klar	ROH	110,0	104,0	3,0
Klar	ROH	120,0	114,0	3,0
Klar	ROH	127,0	121,0	3,0
Klar	ROH	150,0	144,0	3,0
Klar	ROH	200,0	194,0	3,0
Klar	ROH	230,0	224,0	3,0

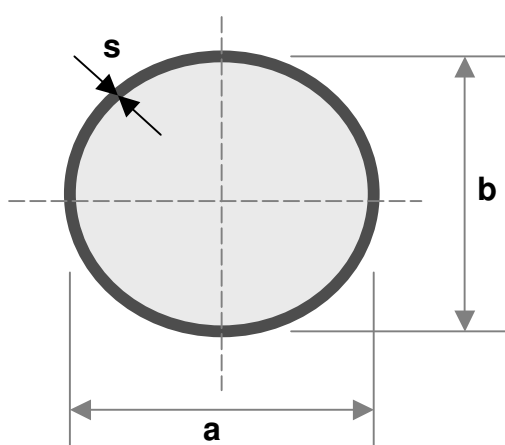
På forespørgsel

Farve	Type	Størrelse (mm)		
		a	b	s
Klar	ROH	20,0	14,0	3,0
Klar	ROH	22,0	16,0	3,0
Klar	ROH	25,0	19,0	3,0
Klar	ROH	32,0	26,0	3,0
Klar	ROH	38,0	32,0	3,0
Klar	ROH	38,0	35,0	1,5
Klar	ROH	40,0	34,0	3,0
Klar	ROH	45,0	39,0	3,0
Klar	ROH	50,0	46,0	2,0
Klar	ROH	50,0	45,5	2,25
Klar	ROH	57,0	51,0	3,0
Klar	ROH	70,0	66,0	2,0
Klar	ROH	70,0	62,0	4,0
Klar	ROH	75,0	67,0	4,0
Klar	ROH	80,0	75,0	2,5
Klar	ROH	80,0	76,0	2,0
Klar	ROH	90,0	82,0	4,0
Klar	ROH	133,0	128,0	2,5
Klar	ROH	140,0	134,0	3,0
Klar	ROH	180,0	172,0	4,0

Øvrige dimensioner (yderdiameter 50 til 400 mm, godstykkelse fra 1,5 til 5,0mm) på forespørgsel. Klar og opal.

Akryl (PMMA) – Ekstruderede rør

ROHY



På forespørgsel

Farve	Type	Størrelse (mm)		
		a	b	s
Satineret natur	ROHY	20,0	14,0	3,0
Satineret natur	ROHY	22,0	18,0	2,0
Satineret natur	ROHY	22,0	16,0	3,0
Satineret natur	ROHY	24,0	20,0	2,0
Satineret natur	ROHY	25,0	21,0	2,0
Satineret natur	ROHY	25,0	19,0	3,0
Satineret natur	ROHY	30,0	27,2	1,4
Satineret natur	ROHY	30,0	26,0	2,0
Satineret natur	ROHY	30,0	24,0	3,0
Satineret natur	ROHY	32,0	26,0	3,0
Satineret natur	ROHY	35,0	29,0	3,0
Satineret natur	ROHY	38,0	32,0	3,0
Satineret natur	ROHY	40,0	36,0	2,0
Satineret natur	ROHY	40,0	34,0	3,0
Satineret natur	ROHY	45,0	42,0	1,5
Satineret natur	ROHY	45,0	39,0	3,0
Satineret natur	ROHY	50,0	46,0	2,0
Satineret natur	ROHY	50,0	44,0	3,0
Satineret natur	ROHY	57,0	51,0	3,0
Satineret natur	ROHY	60,0	54,0	3,0
Satineret natur	ROHY	70,0	64,0	3,0
Satineret natur	ROHY	70,0	62,0	4,0
Satineret natur	ROHY	75,0	67,0	4,0
Satineret natur	ROHY	80,0	75,0	2,5
Satineret natur	ROHY	88,0	80,0	4,0
Satineret natur	ROHY	90,0	86,0	2,0
Satineret natur	ROHY	90,0	84,0	3,0
Satineret natur	ROHY	100,0	96,0	2,0
Satineret natur	ROHY	100,0	95,0	2,5
Satineret natur	ROHY	120,0	116,0	2,0
Satineret natur	ROHY	140,0	134,0	3,0
Satineret natur	ROHY	150,0	142,0	4,0
Satineret natur	ROHY	170,0	164,0	3,0
Satineret natur	ROHY	180,0	172,0	4,0

Standard

Farve	Type	Størrelse (mm)		
		a	b	s
Satineret natur	ROHY	20,0	16,0	2,0
Satineret natur	ROHY	38,0	35,0	1,5
Satineret natur	ROHY	50,0	47,0	1,5
Satineret natur	ROHY	60,0	52,0	4,0
Satineret natur	ROHY	66,0	62,0	2,0
Satineret natur	ROHY	75,0	69,0	3,0
Satineret natur	ROHY	80,0	74,0	3,0
Satineret natur	ROHY	100,0	94,0	3,0
Satineret natur	ROHY	110,0	104,0	3,0
Satineret natur	ROHY	120,0	114,0	3,0
Satineret natur	ROHY	133,0	127,0	3,0
Satineret natur	ROHY	150,0	144,0	3,0
Satineret natur	ROHY	180,0	174,0	3,0
Satineret natur	ROHY	200,0	194,0	3,0
Satineret natur	ROHY	230,0	224,0	3,0

Øvrige dimensioner (yderdiameter 50 til 400 mm, godstykkelse fra 1,5 til 5,0mm) på forespørgsel.

2 - Polycarbonat (PC)

Plader	
Standard	
	Klar
	Opal
	Røgfارvet
	Struktur
UV-stabil	
	Klar
	Opal
	Røgfارvet
	Farvet
Ridserobust, UV-stabil	
Satineret	
Stænger	
	Klar
Rør	
	Klar
	Opal
	Farvet
	Satineret

PROGRAM - 2

Polycarbonat (PC)

Standard

Farve	Type	Størrelse (mm)	Tykkelse (mm)												
			0,8	1	1,5	2	2,5	3	4	5	6	8	10	12	15
Klar		3050x2050			♦	♦		♦	♦	♦	♦	♦	♦	♦	♦
Klar		2050x 1250		♦	♦	♦		♦	♦	♦	♦	♦	♦		
Opal	J846 (37% LT)	3050x2050				♦		♦	♦	♦					
Røgfarget	B851 (51% LT)	3050x2050						♦	♦	♦	♦	♦			

UV-Stabil

Farve	Type	Størrelse (mm)	Tykkelse (mm)												
			0,8	1	1,5	2	2,5	3	4	5	6	8	10	12	15
Klar		3050x2050				♦	♦	♦	♦	♦	♦	♦	♦		
Klar		2050x 1250		♦		♦	♦	♦	♦	♦	♦				
Opal	J850 (50% LT)	3050x2050						♦	♦						
Opal	J866 (30% LT)	3050x2050						♦	♦						
Røgfarget	B851 (51% LT)	3050x2050						♦	♦	♦	♦				

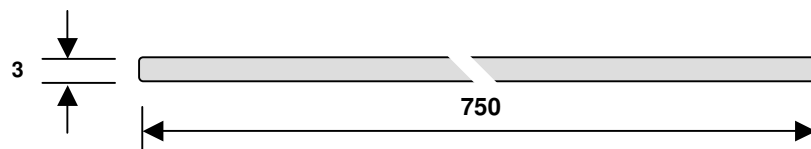
Ridserobust begge sider UV-stabil

Farve	Type	Størrelse (mm)	Tykkelse (mm)												
			1,5	2	2,5	3	4	5	6	8	10	12	15		
Klar	Ridserobust	3000x2000						♦	♦	♦	♦	♦	♦		

Struktur

Farve	Type	Størrelse (mm)	Tykkelse (mm)												
			1,5	2	2,5	3	4	5	6	8	10	12	15		
Klar	Crystal	3050x2050						♦	♦		♦				
Røgfarget	B851 Crystal	3050x2050									♦				

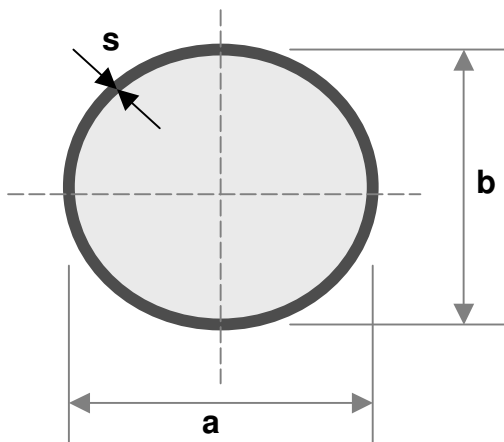
Satineret



Farve	Type	Størrelse (mm)	Tykkelse (mm)												
			1,5	2	2,5	3	4	5	6	8	10	12	15		
Satineret natur	VRS 7503	750x3050						♦							

Polycarbonat (PC) – Ekstruderede rør

ROHX - Klar



Standard

Farve	Type	Størrelse (mm)		
		a	b	s
Klar	ROHX	30,0	27,0	1,5
Klar	ROHX	38,0	35,0	1,5
Klar	ROHX	38,0	35,0	1,5
Klar	ROHX	40,0	36,0	2,0
Klar	ROHX	50,0	47,0	1,5
Klar	ROHX	60,0	54,0	3,0
Klar	ROHX	80,0	74,0	3,0
Klar	ROHX	100,0	95,0	2,5
Klar	ROHX	150,0	144,0	3,0
Klar	ROHX	200,0	194,0	3,0

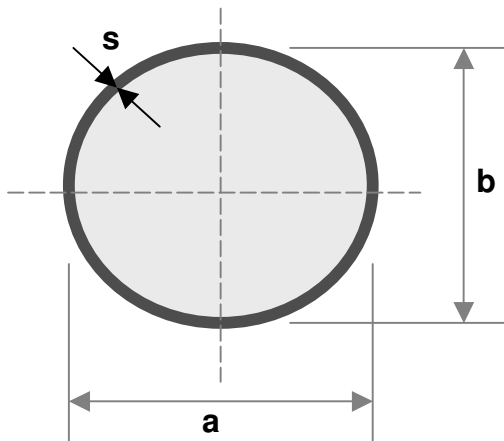
På forespørgsel

Farve	Type	Størrelse (mm)		
		a	b	s
Klar	ROHX	11,0	9,0	1,0
Klar	ROHX	12,0	10,0	1,0
Klar	ROHX	15,0	10,0	2,5
Klar	ROHX	18,0	14,0	2,0
Klar	ROHX	20,0	16,0	2,0
Klar	ROHX	24,0	20,0	2,0
Klar	ROHX	26,0	24,0	1,0
Klar	ROHX	30,0	26,0	2,0
Klar	ROHX	38,0	36,0	1,0
Klar	ROHX	40,0	37,0	1,5
Klar	ROHX	40,0	32,0	4,0
Klar	ROHX	45,0	42,0	1,5
Klar	ROHX	49,5	47,5	1,0
Klar	ROHX	50,0	46,0	2,0
Klar	ROHX	50,0	42,0	4,0
Klar	ROHX	59,0	56,0	1,5
Klar	ROHX	60,0	56,0	2,0
Klar	ROHX	60,0	52,0	4,0
Klar	ROHX	63,0	58,0	2,5
Klar	ROHX	70,0	66,0	2,0
Klar	ROHX	70,0	64,0	3,0
Klar	ROHX	70,0	62,0	4,0
Klar	ROHX	80,0	75,0	2,5
Klar	ROHX	88,0	80,0	4,0
Klar	ROHX	96,0	90,0	3,0
Klar	ROHX	100,0	96,0	2,0
Klar	ROHX	110,0	106,0	2,0
Klar	ROHX	110,0	105,0	2,5
Klar	ROHX	133,0	128,0	2,5
Klar	ROHX	170,0	164,0	3,0

Øvrige dimensioner (yderdiameter 50 til 400 mm, godstykkelse fra 1,5 til 5,0mm) på forespørgsel. Klar og opal.

Polycarbonat (PC) – Ekstruderede rør

ROHS – Satineret



Standard

Farve	Type	Størrelse (mm)		
		a	b	s
Satineret natur	ROHS	20,0	16,0	2,0
Satineret natur	ROHS	38,0	35,0	1,5
Satineret natur	ROHS	50,0	47,0	1,5
Satineret natur	ROHS	100,0	96,0	2,0
Satineret natur	ROHS	133,0	128,0	2,5

På forespørgsel

Farve	Type	Størrelse (mm)		
		a	b	s
Satineret natur	ROHS	11,0	9,0	1,0
Satineret natur	ROHS	12,0	10,0	1,0
Satineret natur	ROHS	15,0	10,0	2,5
Satineret natur	ROHS	18,0	14,0	2,0
Satineret natur	ROHS	24,0	20,0	2,0
Satineret natur	ROHS	26,0	24,0	1,0
Satineret natur	ROHS	30,0	27,0	1,5
Satineret natur	ROHS	30,0	26,0	2,0
Satineret natur	ROHS	38,0	36,0	1,0
Satineret natur	ROHS	38,0	35,0	1,5
Satineret natur	ROHS	40,0	37,0	1,5
Satineret natur	ROHS	40,0	36,0	2,0
Satineret natur	ROHS	40,0	32,0	4,0
Satineret natur	ROHS	45,0	42,0	1,5
Satineret natur	ROHS	49,5	47,0	1,0
Satineret natur	ROHS	50,0	46,0	2,0
Satineret natur	ROHS	50,0	42,0	4,0
Satineret natur	ROHS	59,0	56,0	1,5
Satineret natur	ROHS	60,0	56,0	2,0
Satineret natur	ROHS	60,0	54,0	3,0
Satineret natur	ROHS	60,0	52,0	4,0
Satineret natur	ROHS	63,0	58,0	2,5
Satineret natur	ROHS	70,0	66,0	2,0
Satineret natur	ROHS	70,0	64,0	3,0
Satineret natur	ROHS	70,0	62,0	4,0
Satineret natur	ROHS	80,0	75,0	2,5
Satineret natur	ROHS	80,0	74,0	3,0
Satineret natur	ROHS	88,0	80,0	4,0
Satineret natur	ROHS	96,0	90,0	3,0
Satineret natur	ROHS	100,0	95,0	2,5
Satineret natur	ROHS	110,0	106,0	2,0
Satineret natur	ROHS	110,0	105,0	2,5
Satineret natur	ROHS	150,0	144,0	3,0
Satineret natur	ROHS	170,0	164,0	3,0
Satineret natur	ROHS	200,0	194,0	3,0

3 - Polyester (PETG)

Polyester (PETG)

Plader	
Standard	
	Klar Refleksfri
UV-stabil	
	Klar Opal

Polyester (PETG) "COPOL"

Plader	
Standard	
	Klar
UV-stabil	
	Klar Opal



PROGRAM - 3

Polyester (PETG)

Standard

Farve	Type	Størrelse (mm)	Tykkelse (mm)												
			0,8	1	1,5	2	2,5	3	4	5	6	8	10	12	15
Klar		3050x2050				♦			♦	♦	♦	♦	♦		
Klar		2050x1250	♦	♦	♦	♦			♦	♦	♦	♦			
Klar		2500x1250		♦	♦	♦			♦	♦	♦				
Klar	Refleksfri	2500x1250		♦	♦										

UV-Stabil

Farve	Type	Størrelse (mm)	Tykkelse (mm)							
			3	4	5	6	8	10		
Klar	UV-Stabil	3050x2050	♦	♦	♦	♦	♦	♦		
Opal	UV-Stabil (15% LT)	3050x2050	♦	♦						

Polyester (PETG) "COPOL"

Standard

Farve	Type	Størrelse (mm)	Tykkelse (mm)										
			0,8	1	1,5	2	2,5	3	4	5	6		
Klar		3050x2050				♦			♦	♦	♦	♦	
Klar		2050x1250		♦	♦	♦	♦		♦	♦	♦	♦	

UV-Stabil

Farve	Type	Størrelse (mm)	Tykkelse (mm)												
			0,5	0,8	1	1,5	2	2,5	3	4	5	6	8		
Klar	UV-Stabil	3050x2050						♦			♦	♦	♦	♦	♦
Opal	UV-Stabil (15% LT)	3050x2050									♦	♦			

4 - Styren-Acrylonitril (SAN)

Plader
UV-stabil
Klar
Opal

PROGRAM - 4

Styren-Acrylonitril (SAN)

UV-Stabil

Colour	Type	Størrelse (mm)	Tykkelse (mm)						
			1,5	2	2,5	3	4	5	6
Klar	UV-Stabil	3050x2050				♦	♦	♦	♦
Klar	UV-Stabil	3050x2030		♦	♦				
Klar	UV-Stabil	3050x2000	♦						
Opal	UV-Stabil	3050x2050				♦	♦		
Opal	UV-Stabil	3050x2030		♦					

5 - Polystyren (PS)

Polystyren (PS)

Plader	
	Klar
	Refleksfri
	Opal

Slagfast polystyren (HIPS)

Plader	
	Farvet
	Narvet

Polystyren (PS)

Farve	Type	Størrelse (mm)	Tykkelse (mm)									
			1	1,2	1,5	2	2,5	3	4	4,75		
Klar		2150x1250	♦	♦								
Klar		2000x1500			♦	♦	♦	♦	♦	♦		
Klar		2000x1000				♦	♦	♦	♦	♦		
Klar	Refleksfri	2150x1250	♦		♦	♦						
Opal		3050x2000				♦	♦	♦				

Slagfast polystyren (HIPS)

Farve	Overflade	Størrelse (mm)	Tykkelse (mm)		
			1	2	3
Sort	Mat/blank	2050x3050		♦	♦
Hvid	Mat/blank	2050x3050		♦	♦
Gul	Mat/blank	2050x3050		♦	♦
Rød	Mat/blank	2050x3050		♦	♦
Grøn	Mat/blank	2050x3050		♦	♦
Blå	Mat/blank	2050x3050		♦	♦
Grå	Mat/blank	2050x3050		♦	♦
Opal	Mat/blank	2050x3050		♦	♦
Sort	Mat/Mat	2050x3050		♦	♦
Sort	Mat/Mat	1000x2000		♦	
White	Mat/Mat	2050x3050		♦	♦
White	Mat/Mat	1000x2000		♦	

Farve	Narv	Størrelse (mm)	Tykkelse (mm)	
			2	3
Sort	Lædernarv - fin	1250x2150	♦	♦
Grå	Lædernarv - fin	1250x2150	♦	♦
Hvid	Lædernarv - fin	1250x2150	♦	♦
Sort	Finnarv	1250x2150	♦	♦
Grå	Finnarv	1250x2150	♦	♦
Hvid	Lædernarv - grov	1250x2150		♦

6 - Opskummet polyvinylchlorid (PVC)

Plader	
	Hvid
	Hvid, til digitalprint (flatbed)
	Farvet

Opskummet Polyvinychlorid (PVC)

Hvid, med folie 1 side

Farvet	Type	Størrelse (mm)	Tykkelse (mm)							
			2	3	4	5	6	8	10	
Hvid		2440x1220	♦	♦	♦	♦	♦	♦	♦	
Hvid		3050x1220	♦	♦	♦	♦	♦	♦	♦	
Hvid		3050x1560	♦	♦	♦	♦	♦	♦	♦	
Hvid		3050x2050	♦	♦	♦	♦	♦	♦	♦	
Bright White	Specialfarve (t. flatbed)	2440x1220		♦		♦				
Bright White	Specialfarve (t. flatbed)	3050x1220		♦		♦				
Bright White	Specialfarve (t. flatbed)	3050x1560		♦		♦				
Bright White	Specialfarve (t. flatbed)	3050x2050		♦		♦				

Farvet, med folie 1 sider

Farvet	Type	Størrelse (mm)	Tykkelse (mm)							
			2	3	4	5	6	8	10	
Hvid	Standard	3050x2050	♦	♦	♦	♦	♦	♦	♦	
Rød	Standard	3050x2050		♦		♦				
Jordbærrød	Standard	3050x2050		♦		♦				
Gul	Standard	3050x2050		♦		♦				
Solgul	Standard	3050x2050		♦		♦				
Grå	Standard	3050x2050		♦		♦				
Sort	Standard	3050x2050		♦		♦				
Grøn	Standard	3050x2050		♦		♦				
Mørkegrøn	Standard	3050x2050		♦		♦				
Blå	Standard	3050x2050		♦		♦				
Lyseblå	Standard	3050x2050		♦		♦				
Orange	Standard	3050x2050		♦		♦				
Elfenben	Standard	3050x2050		♦		♦				

Generelle Salgsbetingelser



SYV HOLMEVEJ 3
DK-4130 VIBY SJ., DENMARK
TEL +45 4618 6644
FAX +45 4618 6712

WWW.SCANLOUVERS.COM
SALES@SCANLOUVERS.DK

CVR/VAT 25197038
SWIFT DABADKKK
IBAN DK9630003429515904

Hvis ikke andet er udtrykkeligt aftalt, gælder følgende:

Alle tilbud afgives fritblivende og med forbehold for mellemsalg og force majeure.

Leveringsbetingelse: Ab Scanlouvers A/S' lager Viby Sjælland.

Emballage debiteres til dagspris.

Fixmål: Retvinklet skæring/klipning på mål debiteres til aktuel minutsats pr. påbegyndte 15 min. Der debiteres brutto materialeforbrug op til nærmeste halve standardplade. Skærerester medsendes, hvis ønsket (husk at meddele dette ved bestilling). Indhent gerne tilbud på konkrete mål og antal inden bestilling.

Anden bearbejdning: Efter aftale/tilbud.

For mindre leverancer beregner Scanlouvers A/S sig et ekspeditionsgebyr.

Leveringstider: Lagerholdige varer i standardformat sendes fra vort lager 1 – 2 arbejdsdage fra ordremodtagelse. Afhentning af varer er mulig efter forudgående aftale – kontakt vores salgsekspedition. Øvrige ordrer: Leveringstid efter nærmere aftale.

Bemærk, at det ved varemodtagelsen påhviler køber grundigt og ufortøvet at undersøge om varen er kontraktmæssig, samt at underrette Scanlouvers A/S om eventuelle fejl og mangler. Undladelse heraf kan medføre fortabelse af reklamationsret.

I øvrigt henvises til vore almindelige salgs- og leveringsbetingelser.