



**skandinavisk
plast distribution**

INDUSTRI PLAST

**LEVERANSPROGRAM
JANUARI 2007**



Skandinavisk Plast Distribution AB är en del av ett familjeägt bolag som i över 30 år har arbetat med plastprodukter till kunder i hela Nordeuropa. De senaste 25 åren har en stor del av försäljningen varit till den Svenska marknaden, i de senaste åren genom vårt systerbolag Scanlouvers A/S.

Etableringen av Skandinavisk Plast Distribution är ett led i vår strategi om att vara nära våra kunder även i Sverige.








Vi har nu nöjet att presentera vårt produktprogram innehållande plastskivor, rör, stänger, mm. Vårt program är baserat på ett tätt samarbete med några av Europas ledande producenter av plast halvfabrikat.

Vi lagerför ett brett sortiment. Vi kan leverera format sågade produkter efter Ert önskemål och med kort leveranstid från vårt standard sortiment. Vi bidrar gärna med råd och vägledning beträffande Ert materialval.

Kontakta gärna oss för en offert.

Med vänlig hälsning
Skandinavisk Plast Distribution AB

Niels I. Møller
Direktör

 Akryl (PMMA)	1
 Polykarbonat (PC)	2
 Polyester (PETG) - Polyester (PETG) "COPOL"	3
 Styren-Akrylnitril (SAN)	4
 Polystyren (PS) - Slagseg Polystyren (HIPS)	5
 Skummad Polyvinylklorid (PVC)	6
 Generella villkor	7

1 - Akryl (PMMA)

Plattor	
Extruderad	
	Klar
	Opal
	Rökfärgad
	Färgad
	Satin/matt yta
	UV-skyddad
Extruderad slagseg	
	Klar
	Opal
Gjuten	
	Klar
	Sidobelysbar
	Projektor
	Opal
	Färgad
	Satin/ Matt yta
Stänger	
	Klar
	Färgad
Rör	
	Klar
	Opal
	Färgad
	Satin

Akryl (PMMA) - Extruderad

Extruderad

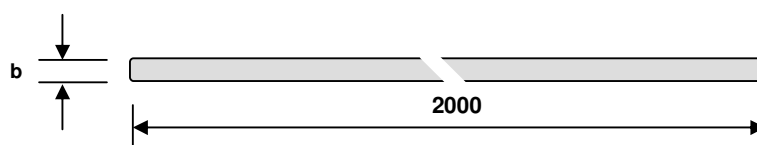
Färg	Typ	Storlek (mm)	Tjocklek (mm)													
			1,5	2	2,5	3	4	5	6	8	10	12	15	20	25	
Klar		3050x2050	♦	♦	♦	♦	♦	♦	♦	♦	♦	♦	♦	♦	♦	♦
Klar		2050x1250		♦		♦	♦	♦	♦							
Klar	Anti reflex	3050x2050		♦		♦	♦									
Opal	024 (82% LT)	3050x2050		♦	♦	♦	♦									
Opal	034 (49% LT)	3050x2050		♦		♦	♦									
Opal	050 (37% LT)	3050x2050		♦		♦	♦									
Opal	055 (35% LT)	3050x2050		♦		♦	♦	♦								
Opal	066 (30% LT)	3050x2050		♦		♦	♦	♦	♦							
Opal	003 (7% LT)	3050x2050				♦	♦	♦								
Svart		3050x2050				♦	♦	♦	♦	♦	♦					
Rökfärgad	145	3050x2050				♦										
Rökfärgad	146	3050x2050					♦									
Rökfärgad	147	3050x2050						♦								
Rökfärgad	148	3050x2050							♦							
Rökfärgad	149	3050x2050								♦						
Rökfärgad	150	3050x2050									♦					
Glasslook	102	3050x2050				♦										
Glasslook	103	3050x2050					♦									
Glasslook	104	3050x2050						♦								
Glasslook	105	3050x2050							♦							
Glasslook	106	3050x2050								♦						
Glasslook	108	3050x2050									♦					
Glasslook	110	3050x2050										♦				

Akryl (PMMA) – Extruderad

Satin/ Matt yta

Färg	Typ	Storlek (mm)	Tjocklek (mm)														
			1,5	2	2,5	3	4	5	6	8	10	12	15	20	25		
Klar	Mat 2 sidor	3050x2050				♦	♦	♦	♦								
Opal	Mat 2 sidor	3050x2050				♦	♦	♦									
Blå	Mat 2 sidor	3050x2050				♦	♦										
Glasslook	Mat 2 sidor	3050x2050				♦	♦										

Satin



Färg	Typ	Storlek (mm)	Tjocklek (mm)														
			1,5	2	2,5	3	4	5	6	8	10	12	15	20	25		
Satin natur	VRY 20502	2000x3050		♦													
Satin natur	VRY 20503	2000x3050				♦											
Satin natur	VRY 20504	2000x3050						♦									

UV Skyddad

Färg	Typ	Storlek (mm)	Tjocklek (mm)														
			1,5	2	2,5	3	4	5	6	8	10	12	15	20	25		
Klar	UVT	3050x2050		♦		♦	♦										

Akryl (PMMA) – Extruderad slagseg

Slagseg

Färg	Typ	Storlek (mm)	Tjocklek (mm)														
			1,5	2	2,5	3	4	5	6	8	10	12	15	20	25		
Klar	XT610	3050x2050		♦		♦	♦	♦	♦								
Klar	XT620	3050x2050		♦		♦	♦										
Klar	XT630	3050x2050		♦		♦	♦										
Opal	066 (30% LT) XT610	3050x2050		♦		♦	♦										

Akryl (PMMA) – Gjuten

Klar

Färg	Typ	Storlek (mm)	Tjocklek (mm)													
			2	2,5	3	4	5	6	8	10	12	15	20	25	30	
Klar		3050x2030		♦	♦	♦	♦	♦	♦	♦	♦	♦	♦			
Klar		2030x 1520		♦	♦	♦	♦	♦	♦	♦	♦	♦	♦			
Klar		3000x2000													♦	♦
Klar		2000x1500													♦	♦
Klar		2000x1250	♦		♦	♦	♦	♦	♦	♦	♦	♦	♦			
Klar		2650x2030			♦	♦	♦	♦	♦	♦						
Klar		2020x1320	♦		♦	♦	♦	♦	♦	♦	♦	♦	♦			
Klar	1 sida matt	3050x2030			♦	♦										
		2030x1520			♦	♦										

”Lumina” (sidobelysbar akryl)

Färg	Typ	Storlek (mm)	Tjocklek (mm)									
			3	4	5	6	8	10	12	15		
Klar	Sidobelysbar	3000x2000					♦	♦				

”Vision” (till storbildsskärm)

Färg	Typ	Storlek (mm)	Tjocklek (mm)		
			4	5	6
3014 MAT	Vision front	3050x2030	♦		
2950 ARD	Vision rear	3050x2030	♦		
2950 MAT	Vision rear	3050x2030	♦		
2051	Vision through	3050x2030	♦		

Akryl (PMMA) - Gjuten

Opal

Färg	Typ	Storlek (mm)	Tjocklek (mm)													
			2	2,5	3	4	5	6	8	10	12	15	20	25	30	
Opal	2000 (71% LT)	3050x2030			♦	♦	♦	♦								
Opal	2000 (71% LT)	2030x 1520			♦	♦	♦	♦								
Opal	4000 (41% LT)	3050x2030			♦	♦	♦	♦								
Opal	4000 (41% LT)	2030x 1520			♦	♦	♦	♦								
Opal	4005 (37% LT)	3050x2030			♦	♦	♦	♦								
Opal	4005 (37% LT)	2030x 1520			♦	♦	♦	♦								
Opal	4018 (52% LT)	3050x2030			♦	♦	♦	♦								
Opal	4018 (52% LT)	2030x 1520			♦	♦	♦	♦								
Opal	4029 (30% LT)	3050x2030			♦	♦	♦	♦								
Opal	4029 (30% LT)	2030x 1520			♦	♦	♦	♦								

Genomfärgad

Färg	Typ	Storlek (mm)	Tjocklek (mm)													
			2	2,5	3	4	5	6	8	10	12	15	20	25	30	
Vit	3014	3050x2030			♦	♦	♦	♦	♦	♦						
Vit	3014	2030x1520			♦	♦	♦	♦	♦	♦						
Svart	3925	3050x2030			♦	♦	♦	♦	♦	♦						
Svart	3925	2030x1520			♦	♦	♦	♦	♦	♦						

Akryl (PMMA) - Gjuten

Färgad Transparent

Färg	Typ	Storlek (mm)	Tjocklek (mm)													
			2	2,5	3	4	5	6	8	10	12	15	20	25	30	
Blå	1861	3050x2030			♦	♦	♦	♦	♦							
Blå	1861	2030x 1520			♦	♦	♦	♦	♦							
Rökfärgad	1419	3050x2030								♦	♦					
Rökfärgad	1419	2030x 1520								♦	♦					
Rökfärgad	1433	3050x2030			♦	♦	♦	♦	♦	♦						
Rökfärgad	1433	2030x 1520			♦	♦	♦	♦	♦	♦						
Rökfärgad	1923	3050x2030			♦	♦	♦	♦	♦	♦						
Rökfärgad	1923	2030x 1520			♦	♦	♦	♦	♦	♦						

Färgad Translucent

Färg	Typ	Storlek (mm)	Tjocklek (mm)												
			2	2,5	3	4	5	6	8	10	12	15	20	25	30
Blå	4850	3050x2030			♦	♦									
Blå	4850	2030x 1520			♦	♦									
Ice Blue	2819	3050x2030			♦	♦									
Ice Blue	2819	2030x 1520			♦	♦									
Röd	4629	3050x2030			♦	♦									
Röd	4629	2030x 1520			♦	♦									
Gul	4201	3050x2030			♦	♦									
Gul	4201	2030x 1520			♦	♦									

Akryl (PMMA) - Gjuten

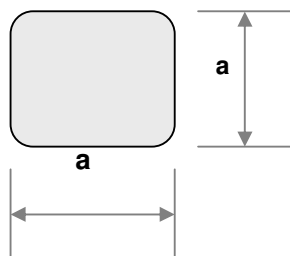
”Design” (2 sidor satin/matt)

Färg	Typ	Storlek (mm)	Tjocklek (mm)									
			3	4	5	6	8	10	12	15	20	
Arctic Mist	1000	3050x2030	♦	♦	♦		♦	♦	♦			
Arctic Mist	1000	2030x 1520	♦	♦	♦		♦	♦	♦	♦	♦	
Iceland White	2008	3050x2030	♦	♦	♦							
Iceland White	2008	2030x 1520	♦	♦	♦							
Everglade Green	1512	3050x2030			♦		♦	♦				
Everglade Green	1512	2030x 1520			♦		♦	♦				
Evian Blue	1875	3050x2030			♦							
Evian Blue	1875	2030x 1520			♦							
Tahiti Blue	1809	3050x2030			♦							
Tahiti Blue	1809	2030x 1520			♦							
Cape Town Yellow	1212	3050x2030			♦							
Cape Town Yellow	1212	2030x 1520			♦							
Seville Orange	1307	3050x2030			♦							
Seville Orange	1307	2030x 1520			♦							
Bordeaux Red	1600	3050x2030			♦							
Bordeaux Red	1600	2030x 1520			♦							
China Rose	2614	3050x2030			♦							
China Rose	2614	2030x 1520			♦							
Bali Green	1549	3050x2030			♦							
Bali Green	1549	2030x 1520			♦							
Havana Brown	1438	3050x2030			♦							
Havana Brown	1438	2030x 1520			♦							

PROGRAM - 1

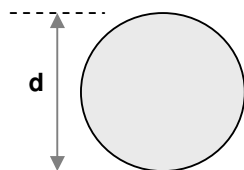
Akryl (PMMA) – Extruderade stänger

VV - Klar



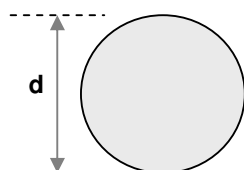
Färg	Typ	Storlek (mm)
		a
Klar	VV5	5x5x2000/4000
Klar	VV6	6x6x2000/4000
Klar	VV8	8x8x2000/4000
Klar	VV10	10x10x2000/4000
Klar	VV20	20x20x2000/4000
Klar	VV30	30x30x2000/4000

RR - Klar



Färg	Typ	Storlek (mm)
		d
Klar	RR3	3
Klar	RR4	4
Klar	RR5	5
Klar	RR6	6
Klar	RR8	8
Klar	RR10	10
Klar	RR12	12
Klar	RR15	15
Klar	RR20	20
Klar	RR25	25
Klar	RR30	30
Klar	RR35	35
Klar	RR40	40
Klar	RR50	50

Neonfärg

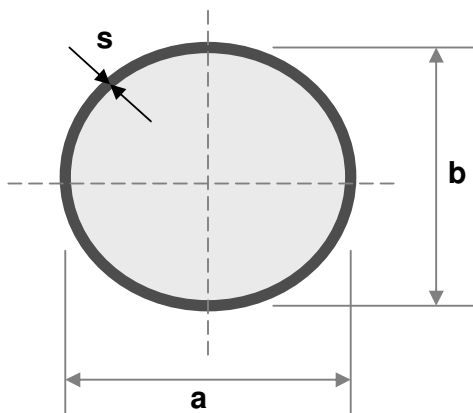


Färg	Typ	Storlek (mm)
		d
Klar	RR4	4x4x2000/4000
Klar	RR6	6x6x2000/4000
Klar	RR10	10x10x2000x4000
Klar	RR15	15x15x2000x4000
Klar	RR20	20x20x2000/4000
Blå	50100	
Grön	53200	
Gul	57400	
Röd	63300	

PROGRAM - 1

Akryl (PMMA) – Extruderade rör

ROH



Standard

Färg	Typ	Storlek (mm)		
		a	b	s
Klar	ROH	20,0	16,0	2,0
Klar	ROH	25,0	21,0	2,0
Klar	ROH	30,0	24,0	3,0
Klar	ROH	40,0	36,0	2,0
Klar	ROH	50,0	44,0	3,0
Klar	ROH	60,0	54,0	3,0
Klar	ROH	70,0	64,0	3,0
Klar	ROH	75,0	69,0	3,0
Klar	ROH	80,0	74,0	3,0
Klar	ROH	90,0	84,0	3,0
Klar	ROH	100,0	96,0	2,0
Klar	ROH	100,0	94,0	3,0
Klar	ROH	110,0	104,0	3,0
Klar	ROH	120,0	114,0	3,0
Klar	ROH	127,0	121,0	3,0
Klar	ROH	150,0	144,0	3,0
Klar	ROH	200,0	194,0	3,0
Klar	ROH	230,0	224,0	3,0

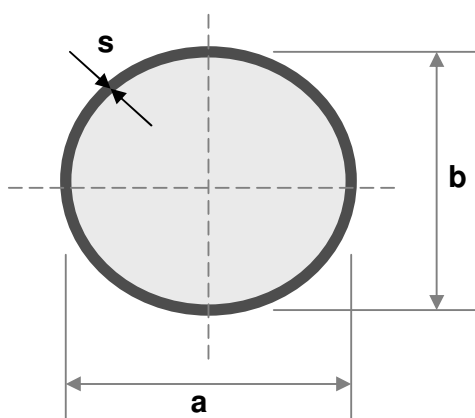
På forespørgsel

Farve	Typ	Storlek (mm)		
		a	b	s
Klar	ROH	20,0	14,0	3,0
Klar	ROH	22,0	16,0	3,0
Klar	ROH	25,0	19,0	3,0
Klar	ROH	32,0	26,0	3,0
Klar	ROH	38,0	32,0	3,0
Klar	ROH	38,0	35,0	1,5
Klar	ROH	40,0	34,0	3,0
Klar	ROH	45,0	39,0	3,0
Klar	ROH	50,0	46,0	2,0
Klar	ROH	50,0	45,5	2,25
Klar	ROH	57,0	51,0	3,0
Klar	ROH	70,0	66,0	2,0
Klar	ROH	70,0	62,0	4,0
Klar	ROH	75,0	67,0	4,0
Klar	ROH	80,0	75,0	2,5
Klar	ROH	80,0	76,0	2,0
Klar	ROH	90,0	82,0	4,0
Klar	ROH	133,0	128,0	2,5
Klar	ROH	140,0	134,0	3,0
Klar	ROH	180,0	172,0	4,0

övriga dimensioner (ytterdiameter 50 till 400 mm, gods tjocklek från 1,5 till 5,0mm) mot förfrågan. Klar och opal.

Akryl (PMMA) – Extruderade rör

ROHY



Mot förfrågan

Färg	Typ	Storlek (mm)		
		a	b	s
Satint natur	ROHY	20,0	14,0	3,0
Satin natur	ROHY	22,0	18,0	2,0
Satin natur	ROHY	22,0	16,0	3,0
Satin natur	ROHY	24,0	20,0	2,0
Satin natur	ROHY	25,0	21,0	2,0
Satin natur	ROHY	25,0	19,0	3,0
Satin natur	ROHY	30,0	27,2	1,4
Satin natur	ROHY	30,0	26,0	2,0
Satin natur	ROHY	30,0	24,0	3,0
Satin natur	ROHY	32,0	26,0	3,0
Satin natur	ROHY	35,0	29,0	3,0
Satin natur	ROHY	38,0	32,0	3,0
Satin natur	ROHY	40,0	36,0	2,0
Satin natur	ROHY	40,0	34,0	3,0
Satin natur	ROHY	45,0	42,0	1,5
Satin natur	ROHY	45,0	39,0	3,0
Satin natur	ROHY	50,0	46,0	2,0
Satin natur	ROHY	50,0	44,0	3,0
Satin natur	ROHY	57,0	51,0	3,0
Satin natur	ROHY	60,0	54,0	3,0
Satin natur	ROHY	70,0	62,0	4,0
Satin natur	ROHY	75,0	67,0	4,0
Satin natur	ROHY	80,0	75,0	2,5
Satin natur	ROHY	88,0	80,0	4,0
Satin natur	ROHY	90,0	86,0	2,0
Satin natur	ROHY	90,0	84,0	3,0
Satin natur	ROHY	100,0	96,0	2,0
Satin natur	ROHY	100,0	95,0	2,5
Satin natur	ROHY	120,0	116,0	2,0
Satin natur	ROHY	140,0	134,0	3,0
Satin natur	ROHY	150,0	142,0	4,0
Satin natur	ROHY	170,0	164,0	3,0
Satin natur	ROHY	180,0	172,0	4,0

Standard

Färg	Typ	Storlek (mm)		
		a	b	s
Satin natur	ROHY	20,0	16,0	2,0
Satin natur	ROHY	38,0	35,0	1,5
Satin natur	ROHY	50,0	47,0	1,5
Satin natur	ROHY	60,0	52,0	4,0
Satin natur	ROHY	66,0	62,0	2,0
Satin natur	ROHY	75,0	69,0	3,0
Satin natur	ROHY	80,0	74,0	3,0
Satin natur	ROHY	100,0	94,0	3,0
Satin natur	ROHY	110,0	104,0	3,0
Satin natur	ROHY	120,0	114,0	3,0
Satin natur	ROHY	133,0	127,0	3,0
Satin natur	ROHY	150,0	144,0	3,0
Satin natur	ROHY	180,0	174,0	3,0
Satin natur	ROHY	200,0	194,0	3,0
Satin natur	ROHY	230,0	224,0	3,0

övrig dimensioner (ytterdiameter 50 till 400 mm, gods tjocklek från 1,5 till 5,0mm) mot förfrågan.

2 - Polykarbonat (PC)

Plattor	
Standard	
	Klar
	Opal
	Rökfärgad
	Struktur
UV-skyddad	
	Klar
	Opal
	Rökfärgad
	Färgad
Hård yta, UV-skyddad	
Satin	
Stänger	
	Klar
Rör	
	Klar
	Opal
	Färgad
	Satin

PROGRAM - 2

Polykarbonat (PC)

Standard

Färg	Typ	Storlek (mm)	Tjocklek (mm)												
			0,8	1	1,5	2	2,5	3	4	5	6	8	10	12	15
Klar		3050x2050			•	•		•	•	•	•	•	•	•	•
Klar		2050x 1250		•	•	•		•	•	•	•	•	•		
Opal	J846 (37% LT)	3050x2050				•		•	•	•					
Rökfärgad	B851 (51% LT)	3050x2050						•	•	•	•	•			

UV-Skyddad

Färg	Typ	Storlek (mm)	Tjocklek (mm)												
			0,8	1	1,5	2	2,5	3	4	5	6	8	10	12	15
Klar		3050x2050				•	•	•	•	•	•	•	•		
Klar		2050x 1250		•		•	•	•	•	•	•				
Opal	J850 (50% LT)	3050x2050						•	•						
Opal	J866 (30% LT)	3050x2050						•	•						
Rökfärgad	B851 (51% LT)	3050x2050						•	•	•	•				

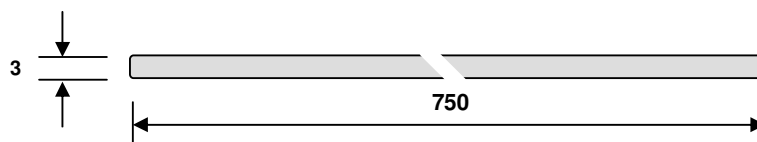
Hård yta UV-skyddad

Färg	Typ	Storlek (mm)	Tjocklek (mm)												
			1,5	2	2,5	3	4	5	6	8	10	12	15		
Klar	Ridserobust	3000x2000						•	•	•	•	•	•		

Struktur

Färg	Typ	Storlek (mm)	Tjocklek (mm)												
			1,5	2	2,5	3	4	5	6	8	10	12	15		
Klar	Crystal	3050x2050						•	•	•					
Rökfärgad	B851 Crystal	3050x2050								•					

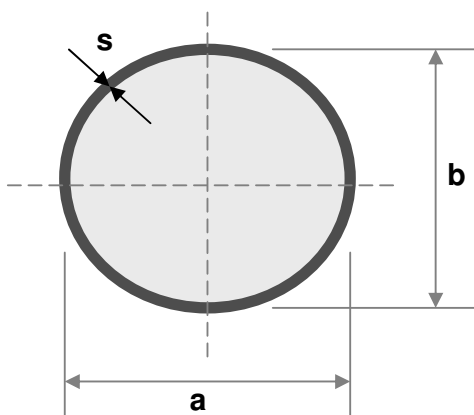
Satin



Färg	Typ	Storlek (mm)	Tjocklek (mm)												
			1,5	2	2,5	3	4	5	6	8	10	12	15		
Satin natur	VRS 7503	750x3050						•							

Polykarbonat (PC) – Extruderade rör

ROHX - Klar



Standard

Färg	Typ	Storlek (mm)		
		a	b	s
Klar	ROHX	30,0	27,0	1,5
Klar	ROHX	38,0	35,0	1,5
Klar	ROHX	38,0	35,0	1,5
Klar	ROHX	40,0	36,0	2,0
Klar	ROHX	50,0	47,0	1,5
Klar	ROHX	60,0	54,0	3,0
Klar	ROHX	80,0	74,0	3,0
Klar	ROHX	100,0	95,0	2,5
Klar	ROHX	150,0	144,0	3,0
Klar	ROHX	200,0	194,0	3,0

Mot förfrågan

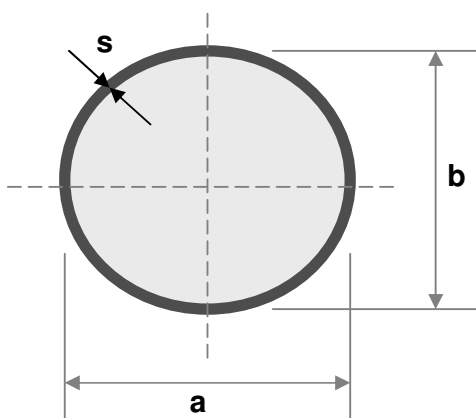
Färg	Typ	Storlek (mm)		
		a	b	s
Klar	ROHX	11,0	9,0	1,0
Klar	ROHX	12,0	10,0	1,0
Klar	ROHX	15,0	10,0	2,5
Klar	ROHX	18,0	14,0	2,0
Klar	ROHX	20,0	16,0	2,0
Klar	ROHX	24,0	20,0	2,0
Klar	ROHX	26,0	24,0	1,0
Klar	ROHX	30,0	26,0	2,0
Klar	ROHX	38,0	36,0	1,0
Klar	ROHX	40,0	37,0	1,5
Klar	ROHX	40,0	32,0	4,0
Klar	ROHX	45,0	42,0	1,5
Klar	ROHX	49,5	47,5	1,0
Klar	ROHX	50,0	46,0	2,0
Klar	ROHX	50,0	42,0	4,0
Klar	ROHX	59,0	56,0	1,5
Klar	ROHX	60,0	56,0	2,0
Klar	ROHX	60,0	52,0	4,0
Klar	ROHX	63,0	58,0	2,5
Klar	ROHX	70,0	66,0	2,0
Klar	ROHX	70,0	64,0	3,0
Klar	ROHX	70,0	62,0	4,0
Klar	ROHX	80,0	75,0	2,5
Klar	ROHX	88,0	80,0	4,0
Klar	ROHX	96,0	90,0	3,0
Klar	ROHX	100,0	96,0	2,0
Klar	ROHX	110,0	106,0	2,0
Klar	ROHX	110,0	105,0	2,5
Klar	ROHX	133,0	128,0	2,5
Klar	ROHX	170,0	164,0	3,0

övriga dimensioner (ytterdiameter 50 till 400 mm, gods tjocklek från 1,5 till 5,0mm) mot förfrågan. Klar och opal.

Polykarbonat (PC) – Extruderade rör

Mot förfrågan

ROHS – Satin



Standard

Färg	Typ	Storlek (mm)		
		a	b	s
Satin natur	ROHS	20,0	16,0	2,0
Satin natur	ROHS	38,0	35,0	1,5
Satin natur	ROHS	50,0	47,0	1,5
Satin natur	ROHS	100,0	96,0	2,0
Satin natur	ROHS	133,0	128,0	2,5

Färg	Typ	Storlek (mm)		
		a	b	s
Satin natur	ROHS	11,0	9,0	1,0
Satin natur	ROHS	12,0	10,0	1,0
Satin natur	ROHS	15,0	10,0	2,5
Satin natur	ROHS	18,0	14,0	2,0
Satin natur	ROHS	24,0	20,0	2,0
Satin natur	ROHS	26,0	24,0	1,0
Satin natur	ROHS	30,0	27,0	1,5
Satin natur	ROHS	30,0	26,0	2,0
Satin natur	ROHS	38,0	36,0	1,0
Satin natur	ROHS	38,0	35,0	1,5
Satin natur	ROHS	40,0	37,0	1,5
Satin natur	ROHS	40,0	36,0	2,0
Satin natur	ROHS	40,0	32,0	4,0
Satin natur	ROHS	45,0	42,0	1,5
Satin natur	ROHS	49,5	47,0	1,0
Satin natur	ROHS	50,0	46,0	2,0
Satin natur	ROHS	50,0	42,0	4,0
Satin natur	ROHS	59,0	56,0	1,5
Satin natur	ROHS	60,0	56,0	2,0
Satin natur	ROHS	60,0	54,0	3,0
Satin natur	ROHS	60,0	52,0	4,0
Satin natur	ROHS	63,0	58,0	2,5
Satin natur	ROHS	70,0	66,0	2,0
Satin natur	ROHS	110,0	106,0	2,0
Satin natur	ROHS	110,0	105,0	2,5
Satin natur	ROHS	150,0	144,0	3,0
Satin natur	ROHS	170,0	164,0	3,0
Satin natur	ROHS	200,0	194,0	3,0
Satin natur	ROHS	96,0	90,0	3,0
Satin natur	ROHS	100,0	95,0	2,5

3 - Polyester (PETG)

Polyester (PETG)

Plattor	
Standard	Klar
	Anti reflex
UV-skyddad	Klar
	Opal

Polyester (PETG) "COPOL"

Plattor	
Standard	Klar
UV-skyddad	Klar
	Opal

PROGRAM - 3

Polyester (PETG)

Standard

Färg	Typ	Storlek (mm)	Tjocklek (mm)													
			0,8	1	1,5	2	2,5	3	4	5	6	8	10	12	15	
Klar		3050x2050				♦			♦	♦	♦	♦	♦	♦		
Klar		2050x1250	♦	♦	♦	♦			♦	♦	♦	♦				
Klar		2500x1250		♦	♦	♦			♦	♦	♦					
Klar	Anti reflex	2500x1250		♦	♦											

UV-Skyddad

Färg	Typ	Storlek (mm)	Tjocklek (mm)						
			3	4	5	6	8	10	
Klar	UV-Skydd	3050x2050	♦	♦	♦	♦	♦	♦	
Opal	UV-Skydd (15% LT)	3050x2050	♦	♦					

Polyester (PETG) "COPOL"

Standard

Färg	Typ	Storlek (mm)	Tjocklek (mm)										
			0,8	1	1,5	2	2,5	3	4	5	6		
Klar		3050x2050				♦			♦	♦	♦	♦	
Klar		2050x1250		♦	♦	♦	♦		♦	♦	♦	♦	

UV-Skyddad

Färg	Typ	Storlek (mm)	Tjocklek (mm)											
			0,5	0,8	1	1,5	2	2,5	3	4	5	6	8	
Klar	UV-Skydd	3050x2050						♦		♦	♦	♦	♦	♦
Opal	UV-Skydd (15% LT)	3050x2050								♦	♦			

4 - Styren-Akrylnitril (SAN)

Plattor
UV-skyddad
Klar
Opal

PROGRAM - 4

Styren-Akrylnitril (SAN)

UV-Skyddad

Färg	Typ	Storlek (mm)	Tjocklek (mm)						
			1,5	2	2,5	3	4	5	6
Klar	UV-Stabil	3050x2050				♦	♦	♦	♦
Klar	UV-Stabil	3050x2030		♦	♦				
Klar	UV-Stabil	3050x2000	♦						
Opal	UV-Stabil	3050x2050				♦	♦		
Opal	UV-Stabil	3050x2030		♦					

5 - Polystyren (PS)

Polystyren (PS)

Plattor	
	Klar
	Anti reflex
	Opal

Slagseg polystyren (HIPS)

Plattor	
	Färgad
	Narvad

Polystyren (PS)

Färg	Typ	Storlek (mm)	Tjocklek (mm)									
			1	1,2	1,5	2	2,5	3	4	4,75		
Klar		2150x1250	♦	♦								
Klar		2000x1500			♦	♦	♦	♦	♦	♦		
Klar		2000x1000				♦	♦	♦	♦	♦		
Klar	Anti reflex	2150x1250	♦		♦	♦						
Opal		3050x2000				♦	♦	♦				

Slagseg polystyren (HIPS)

Färg	Yta	Storlek (mm)	Tjocklek (mm)		
			1	2	3
Svart	Matt/blank	2050x3050		♦	♦
Vit	Matt/blank	2050x3050		♦	♦
Gul	Matt/blank	2050x3050		♦	♦
Röd	Matt/blank	2050x3050		♦	♦
Grön	Matt/blank	2050x3050		♦	♦
Blå	Matt/blank	2050x3050		♦	♦
Grå	Matt/blank	2050x3050		♦	♦
Opal	Matt/blank	2050x3050		♦	♦
Svart	Matt/Matt	2050x3050		♦	♦
Svart	Matt/Matt	1000x2000		♦	
Vit	Matt/Matt	2050x3050		♦	♦
Vit	Matt/Matt	1000x2000		♦	

Färg	Narv	Storlek (mm)	Tjocklek (mm)	
			2	3
Svart	Lädernarv - fin	1250x2150	♦	♦
Grå	Lädernarv - fin	1250x2150	♦	♦
Vit	Lädernarv - fin	1250x2150	♦	♦
Svart	Finnarv	1250x2150	♦	♦
Grå	Finnarv	1250x2150	♦	♦
Vit	Lädernarv - grov	1250x2150		♦

6 – Skummad Polyvinylklorid (PVC)

Plattor	
	Vit
	Vit, till digitalprint (flatbed)
	Färgad

PROGRAM - 6

Skummad Polyvinylklorid (PVC)

Vit, med folie 1 sida

Färg	Typ	Storlek (mm)	Tjocklek (mm)						
			2	3	4	5	6	8	10
Vit		2440x1220	♦	♦	♦	♦	♦	♦	♦
Vit		3050x1220	♦	♦	♦	♦	♦	♦	♦
Vit		3050x1560	♦	♦	♦	♦	♦	♦	♦
Vit		3050x2050	♦	♦	♦	♦	♦	♦	♦
Bright White	Specialfärg (t. flatbed)	2440x1220		♦		♦			
Bright White	Specialfärg (t. flatbed)	3050x1220		♦		♦			
Bright White	Specialfärg (t. flatbed)	3050x1560		♦		♦			
Bright White	Specialfärg (t. flatbed)	3050x2050		♦		♦			

Färgad, med folie 1 sida

Färg	Typ	Storlek (mm)	Tjocklek (mm)						
			2	3	4	5	6	8	10
Vit	Standard	3050x2050	♦	♦	♦	♦	♦	♦	♦
Röd	Standard	3050x2050		♦		♦			
Jordgubbsröd	Standard	3050x2050		♦		♦			
Gul	Standard	3050x2050		♦		♦			
Solgul	Standard	3050x2050		♦		♦			
Grå	Standard	3050x2050		♦		♦			
Svart	Standard	3050x2050		♦		♦			
Grön	Standard	3050x2050		♦		♦			
Mörkgrön	Standard	3050x2050		♦		♦			
Blå	Standard	3050x2050		♦		♦			
Ljusblå	Standard	3050x2050		♦		♦			
Orange	Standard	3050x2050		♦		♦			
Elfenben	Standard	3050x2050		♦		♦			